

Qualität aus erster Hand!  
Sie haben sich für ein Markenprodukt der  
Firma Zangenberg entschieden.



***Bitte lesen Sie die Anleitung vor der ersten Benutzung aufmerksam durch. Sie erhalten wichtige Hinweise für den Gebrauch des Sonnenschirmes. Bewahren Sie die Anleitung zur Information bzw. Ersatzteilbestellung auf.***

### Packliste Manhattan

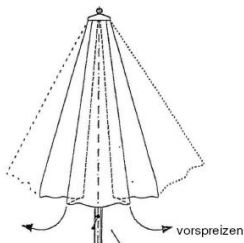
- Schirmgestell inkl. Bespannung

### Aufbauanleitung:

- entnehmen Sie den Schirm
- entfernen Sie die Transportschutzhülle vom Schirm
- nun können Sie den Schirm in einen passenden Ständer oder das Erdrohr von Zangenberg stellen (siehe passendes Zubehör)

### Bedienungsanleitung

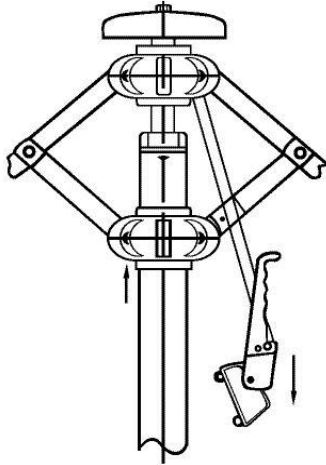
#### Schritt 1:



bitte lockern und spreizen Sie die Dachstreben leicht vor, indem Sie die Streben von unten greifen und nach außen ziehen den dadurch freigewordenen Schieber (Kranz direkt am Mast) leicht nach oben drücken

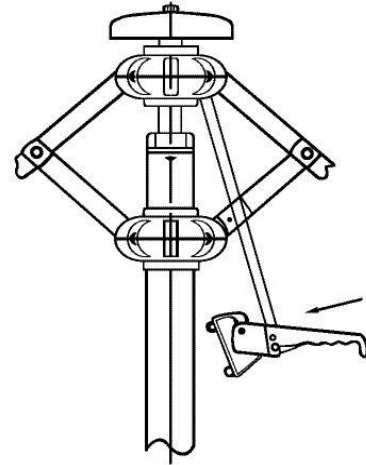
### Schritt 2

Ziehen Sie die Spannstange mit dem Hebel zu sich heran



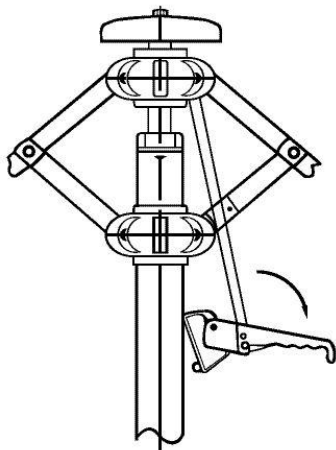
### Schritt 3

den Spannhebel auf Höhe der beiden Lochbohrungen am Mast nach unten führen



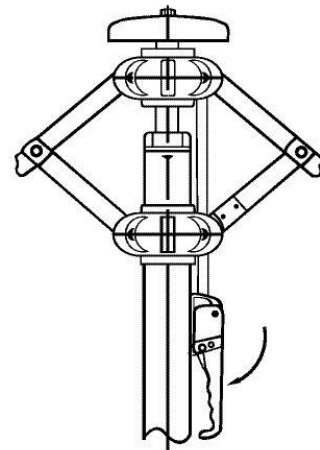
### Schritt 4

Hebel in die Lochbohrungen am Mast einsetzen



### Schritt 5

Spannhebel nach unten einrasten damit der Schirm voll geöffnet wird



Das Abspannen des Schirmes erfolgt in umgekehrter Reihenfolge. Bitte beachten Sie beim Abspannen, dass der Stoff nach außen zeigt und nicht zwischen den Streben eingeklemmt wird. Mit dem mitgelieferten Gurtband die Stoffbahnen sichern, da der Stoff nicht im Wind schlagen sollte.

### Optionales Zubehör

- **Erdrohr**



- für Rohre bis 80 mm
- 2-teilig inkl. Montagewerkzeug
- feuerverzinkt oder weiß
- mit Feststellschrauben
- Artikel Nr. 69715 für die Schirmgröße 400x400/8 feuerverzinkt = 702, weiß = 700 (nicht im Lieferumfang enthalten)
- Artikel Nr. 69713 für die Schirmgröße 450x450/8 + 500/8 feuerverzinkt = 702, weiß = 700 (nicht im Lieferumfang enthalten)

Anleitung zum Einbetonieren:

Unterteil ebenerdig einbetonieren - Fundament: 60x60x80 cm  
 Oberteil mit Montagewerkzeug aufschrauben. Schirmmast in Oberteil aufstellen, seitliche Schrauben festdrehen. Der Schirm verliert hier nicht an Durchgangshöhe. Einbau ohne Stolperkante.

- **Plattenständer**



feuerverzinkt oder pulverbeschichtet weiß - besonders stabil -

- mit Niveauregulierung
- für 8 Platten 50x50x5cm (Platten nicht im Lieferumfang enthalten)
- Artikel Nr. 69711 für Rohre bis 80 mm feuerverzinkt = 702, weiß = 700

- **Schutzhülle**



**Wichtig:** Benutzen Sie immer eine Schutzhülle für Ihren Schirm.

Einsatz der Schutzhülle:

Bitte beachten Sie beim Abspannen, dass der Stoff nach außen zeigt und nicht zwischen den Streben eingeklemmt wird. Legen Sie nun den Stoff seitlich und verwenden Sie das mitgelieferte Gurtband. Öffnen Sie den Reißverschluss der Schutzhülle. Durch den eingearbeiteten Handstab heben Sie die Schutzhülle leicht über die Schirmspitze. Schließen Sie den Reißverschluss vorsichtig ohne dass Sie den Schirmstoff einklemmen.

Hülle Polyester Farbe: weiß

- zu Größe 500 = Art.-Nr. 62973
- zu Größe 400x400 = Art.-Nr. 62982
- zu Größe 450x450 = Art.-Nr. 62972 (nicht im Lieferumfang enthalten)

Hülle Airtex Farbe: nach Wahl

- zu Größe 500 = Art.-Nr. 62995
- zu Größe 400x400 = Art.-Nr. 62994
- zu Größe 450x450 = Art.-Nr. 62996 (nicht im Lieferumfang enthalten)

- **Regenrinne**

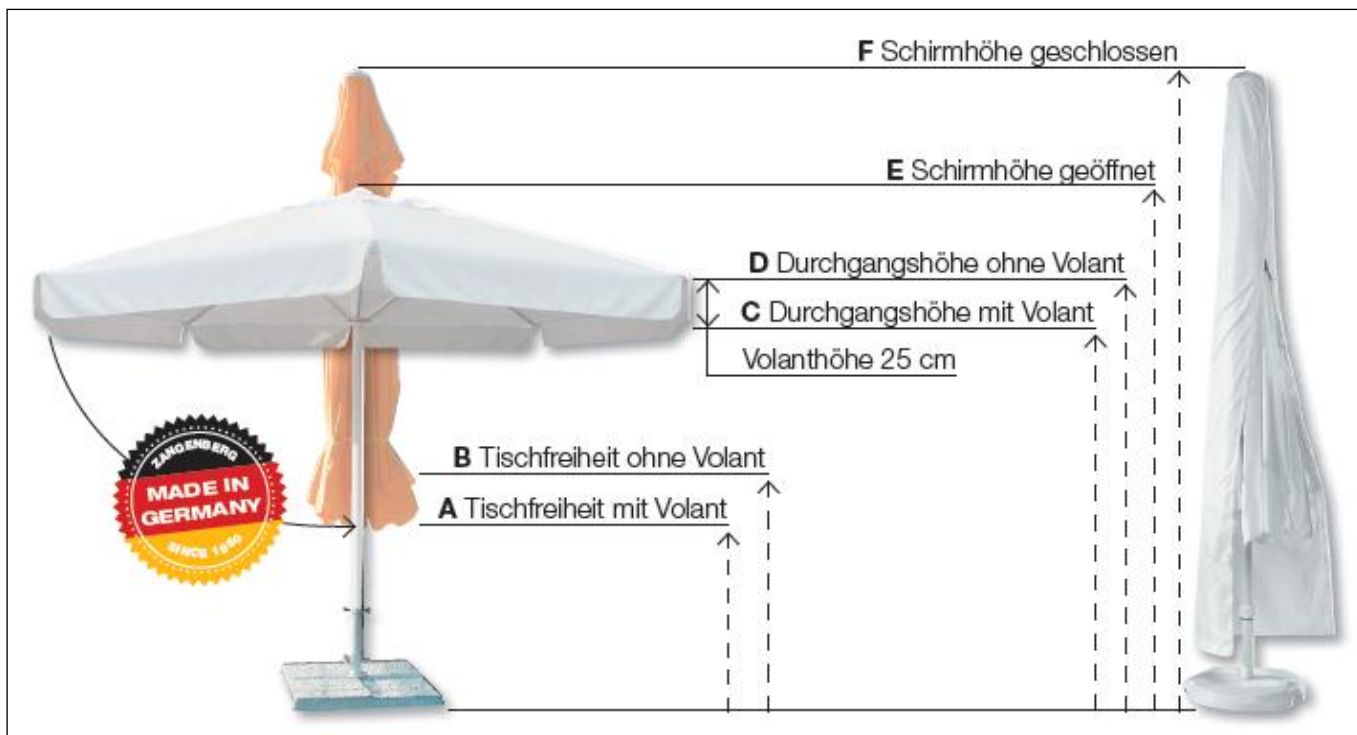
inkl. Befestigungsmaterial

- zu Größe 400x400 = Art.-Nr. 62400
- zu Größe 450x450 = Art.-Nr. 62450 (nur bei Schirmen ohne Volant möglich)

### Technische Daten / Größentabelle

Bitte berücksichtigen Sie das vorgegebene Mindestgewicht des Ständers für Ihr Schirmmodell. Zu Ihrer eigenen Sicherheit sollten Sie Ständerrohr und Schirmmast sichern. Eine Schirmsicherung ist optional zu erwerben.

Größe	Schirmhöhe (m)		Durchgangshöhe (m)		Tischfreiheit (m)		Mast (mm)
	geschlossen F /	offen E	mit C /	ohne Volant D	mit A /	ohne Volant B	
500	4,00	3,30	2,10	2,35	0,90	1,15	78
400x400	4,05	3,30	2,35	2,60	1,00	1,25	78
450x450	4,05	3,30	1,95	2,20	0,51	0,76	78



### Stoffqualität

Premium Bespannung / Airtex

- Gewebe 100% Polyester einseitig Acrylat beschichtet, Airtex
- UPF 80+
- Lichtechtheit 7-8
- mit oder ohne Volant
- witterungsbeständig, wasserabweisend (Stoff wasserdicht)
- UV-Schutz sehr gut

### Anleitung zum Wechseln des Schirmbezuges

Bitte lösen Sie das obere Top (dieses ist geschraubt) und die Kreuzschrauben an den Strebenden. Nun müssen nur noch die Klettverschlüsse geöffnet werden und schon ist der Bezug demontierbar.

Die Montage des neuen Bezuges erfolgt nach obiger Anleitung, jedoch in umgekehrter Reihenfolge.

Am Ende der Saison sollte der Stoff gesäubert und trocken in einem geschlossenen Raum gelagert werden.

### Wartung

2-mal im Jahr müssen die Seilführungsrollen -oben am Mast- mit einem Silikonspray behandelt werden.

### Pflegehinweis und weitere Informationen

Was schön aussehen soll, muss gepflegt werden:

Trotz Verwendung bester Materialien sind Sonnenschirme nicht pflegefrei.



#### Wind

Bei auffrischendem Wind Schirm bitte schließen und vor Witterung schützen.



#### Verschmutzung

Bitte entfernen Sie zunächst Schmutzteile und Flecken mit Hilfe einer weichen Bürste. Flecken können auch mit lauwarmen Wasser und einer milden Seife punktuell bearbeitet werden. Zum Trocknen der Schirmdecke spannen Sie den Schirm wenn möglich im Schatten auf.



#### Nässe / Feuchtigkeit

Sollte Ihr Sonnenschirm nass geworden sein, den Schirm bitte nicht in der Sonne sondern in aufgespanntem Zustand im Schatten trocknen lassen, um ein Ausbleichen möglichst zu vermeiden!

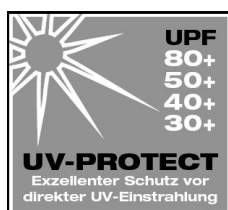


#### Ausbleichen durch Sonne und Schonung des Gestells

Wenn Sie den Schirm nicht benutzen, verwenden Sie bitte die lichtundurchlässige Hülle als Schutz!

**Achtung:** Sollte der Schirm feucht eingepackt werden, können Stockflecken entstehen. Dies ist keine berechtigte Reklamation. Deshalb bitte nur trockene Schirme mit einer Schutzhülle versehen.

Die mitgelieferte Klarsichthülle schützt den Schirm beim Transport und dient zur Aufbewahrung. Sie bietet aber keinen Schutz gegen Sonne und Feuchtigkeit. Bitte verwenden Sie die passende Schutzhülle für Ihren Schirm aus dem Hause Zangenberg.



#### UV-Schutz bei Sonnenschirmen

- dunklere Farben bieten meistens einen höheren UV-Schutz
- schwere/dicke/feste Stoffe bieten ebenfalls einen höheren UV-Schutz

Aus praktischer Sicht ist zu beachten, dass der UV-Schutz nur bei direkter Strahlung schützt aber nicht bei reflektierendem Licht. Wir empfehlen daher die Verwendung eines Sonnenschutzmittels!

### Ersatzteile

Ersatzteile finden Sie im Internet unter [www.zangenberg.de](http://www.zangenberg.de) unter der Rubrik Service.

### Gewährleistung

Zangenberg gewährleistet, dass dieses Produkt unter Verwendung hochwertiger Materialien hergestellt wurde. Sollten dennoch Mängel auftreten, richten Sie die Reklamation zusammen mit dem Kaufbeleg an Ihren Händler. Die Gewährleistung beginnt mit dem Kaufdatum.

Durch Behebung von Schäden wird der Gewährleistungsanspruch nicht erneuert. Schäden durch unsachgemäße Behandlung oder Gewaltanwendung sind von der gesetzlichen Gewährleistung ausgeschlossen. Eine Haftung seitens des Herstellers für mögliche Beschädigungen des Produktes durch Umwelteinflüsse unterliegen nicht der Gewährleistung. Kosten zur Beseitigung solcher Schäden werden vom Hersteller nicht übernommen.

### Zu Ihrer Sicherheit

Führen Sie speziell zu Saisonbeginn und im Abstand von 1-2 Monaten, der Nutzung angemessen, regelmäßige Kontrollen durch. Prüfen Sie insbesondere Gelenke und Verbindungsteile. Bei Schwergängigkeit verwenden Sie handelsübliche Silikonsprays.

### Reinigung / Pflege

Flecken wie z.B. Insektenexkreme sollten mit handwarmen Wasser entfernt und nach dem Trocknen des Bezuges mit einem handelsüblichen Imprägniermittel nachbehandelt werden.

Beim Abspannen des Schirmes muss der Stoff nach außen zeigen und darf nicht zwischen den Streben / Gelenkteilen eingeklemmt werden. Scheuerstellen und Löcher sind kein Reklamationsgrund.

Knickfalten und Weissbruch sind helle Streifen, die entstehen können und auch bei größter Sorgfalt nicht immer zu vermeiden sind. Diese sind daher kein Reklamationsgrund.

### Lagerung

Bei der Lagerung im Keller, Schuppen oder unter dem Vordach muss beachtet werden, dass der Schirm ausreichende Belüftung erhält, damit durch Restfeuchtigkeit im Holz oder im Stoff kein Schimmel entsteht. Von einer dauerhaften Lagerung im Freien ist abzuraten.