

## Inhaltsverzeichnis

D


1	Einleitung.....	4
1.1	Hinweise zur Sicherheit.....	4
1.2	Hinweise zur Zielgruppe und Anwendung der Anleitung.....	4
1.3	Erklärung der Signalworte.....	4
1.4	Grundlegende Sicherheitshinweise.....	4
2	Information zum Produkt.....	6
2.1	Bestimmungsgemäße Verwendung.....	6
2.2	Teilebezeichnung.....	6
2.3	Technische Daten.....	6
3	Montage.....	6
3.1	Produkt auspacken.....	6
3.2	Lieferumfang.....	7
3.3	Montageposition des Heizstrahlers.....	7
3.4	Heizstrahler an Sonnenschirm montieren.....	7
3.5	Wandmontage (optional).....	8
3.6	Anschluss Heizstrahler.....	8
4	Bedienung.....	8
4.1	Abstrahlwinkel verstellen.....	9
5	Instandhaltung.....	9
5.1	Reinigung und Pflege.....	9
5.2	Wartung.....	11
5.3	Gewährleistung.....	11
6	Demontage.....	11
7	Problembeseitigung.....	12

# Einleitung

## 1 Einleitung

### 1.1 Hinweise zur Sicherheit

Für die Sicherheit von Personen ist es wichtig, die Anleitung zu befolgen. Durch Nichtbeachtung der Anleitung können funktionsbedingt bei der Verwendung des Produktes Personen- und/oder Sachschäden entstehen. Die Nichtbeachtung entbindet WAREMA von der Haftungspflicht.

 Warnhinweise sind mit diesem oder ähnlichem Symbol in der Anleitung gekennzeichnet.

### 1.2 Hinweise zur Zielgruppe und Anwendung der Anleitung

#### Zielgruppe

Die Anleitung richtet sich an Personen, die das Produkt montieren, bedienen, pflegen und/oder warten.

Für die Montage müssen Kenntnisse zum Thema Arbeitsschutz, Unfallverhütungsvorschriften, Umgang mit Leitern, Einbringung von Befestigungsmaterialien, Inbetriebnahme und Betrieb des Produktes vorhanden sein.


Wird über eine dieser Qualifikationen nicht verfügt, muss ein fachkundiges Montageunternehmen beauftragt werden.


#### Inhalt

Diese Anleitung gehört zu folgendem Produkt:  
CARAVITA Heizstrahler für Außenflächen

Die Anleitung enthält wichtige Hinweise zu Betrieb, Pflege und Wartung.

### 1.3 Erklärung der Signalworte

 **GEFAHR**  
Kennzeichnet eine unmittelbar bevorstehende Gefahr, die zum Tod oder zu schweren Verletzungen führt.

 **WARNUNG**  
Kennzeichnet eine möglicherweise bevorstehende Gefahr, die zum Tod oder zu schweren Verletzungen führen könnte.

 **VORSICHT**  
Kennzeichnet eine möglicherweise bevorstehende Gefahr, die zu leichten Verletzungen führen könnte.

 **HINWEIS**  
Kennzeichnet eine möglicherweise bevorstehende Situation, die zu Produkt- oder Sachschäden führen könnte.

### 1.4 Grundlegende Sicherheitshinweise

Die aufgeführten Sicherheits- und Warnhinweise dienen dem Schutz Ihrer Gesundheit und dem Schutz des Produktes. Die Anleitung muss sorgfältig durchgelesen und befolgt werden.

Schäden, die durch unsachgemäße Handhabung oder durch Nichtbefolgen der Anleitung entstehen, unterliegen nicht der Gewährleistung. Für Folgeschäden wird keine Haftung übernommen!

#### Montagevorbereitung

Eine nicht fachgerechte Montage kann die Sicherheit, Funktion und Lebensdauer des Produktes beeinträchtigen. Personen können verletzt werden und/oder das Produkt oder angrenzende Teile beschädigt werden.

- ▶ Die vorgegebenen Montageschritte und deren Reihenfolge sind einzuhalten.
- ▶ Das Produkt ist nur in technisch einwandfreiem Zustand zu montieren.
- ▶ Der Montageuntergrund ist vor der Montage auf Tragfähigkeit zu prüfen.
- ▶ Der Montageort und der Fahrbereich des Produktes sind abzusperren.

#### Montageort

- ▶ Der Heizstrahler ist zwingend unter dem Sonnenschirm unter Berücksichtigung der Sicherheitsabstände zu montieren.

#### Elektrischer Anschluss

Ein nicht fachgerechter Umgang mit spannungsführenden Teilen oder das Nichtbeachten mitgelieferter Anleitungen kann die Sicherheit und Funktion des Produktes beeinträchtigen. Personen können mit potentiell spannungsführenden Teilen in Kontakt kommen und verletzt werden. Die Elektroinstallation im Gebäude kann beeinträchtigt werden.

- ▶ Das elektronische Bauteil ist nur anzuschließen, wenn die Angaben in der dazugehörigen Anleitung mit der Spannungsversorgung übereinstimmen.
- ▶ Alle für den Betrieb nicht notwendige Leitungen und Steuereinrichtungen sind vor der Installation außer Betrieb zusetzen.
- ▶ Alle Leitungen sind vom Antrieb und/oder beweglichen Teilen fernzuhalten.

## Abstand zum Gefahrenbereich

Eine Unterschreitung des minimalen Abstandes zwischen der Wärmequelle und dem Fußboden oder einer anderen ständig zugänglichen Verkehrsfläche, bzw. die Unterschreitung der Mindestabstände zu anderen Begrenzungen oder brennenden Materialien ist nicht zulässig. Personen können durch Kontakt mit heißen Oberflächen verletzt werden.

- ▶ Der Heizstrahler ist in einer Höhe von mindestens 2000 mm über dem Fußboden anzubringen. Die Mindestabstände nach vorne zu brennenden Materialien von 1000 mm sind einzuhalten.

## Befestigung und Befestigungsmaterial

Eine nicht fachgerechte Befestigung kann die Sicherheit, Funktion und Lebensdauer des Produktes beeinträchtigen. Das Produkt kann herunterfallen. Personen können verletzt und/oder das Produkt oder angrenzende Teile beschädigt werden.

- ▶ Die vorgegebene Anzahl der Befestigungen und deren Befestigungspunkte sind einzuhalten.

## Aufsichtspflicht beim Bedienen

Bei fehlender Aufsicht während des Betriebes können Gegenstände beschädigt werden. Durch Wärmeentwicklung und bei Unterschreitung von Mindestabständen können Oberflächen verschmoren und Brände entstehen.

- ▶ Der Heizstrahler ist unter keinen Umständen unbeaufsichtigt zu betreiben.
- ▶ Der Heizstrahler ist nicht mit einer Zeitschaltuhr oder irgendeiner anderen Einrichtung, die das Heizgerät automatisch einschaltet, auszustatten und zu betreiben.

## Bedienhinweis

Der eingeschaltete Heizstrahler erwärmt sich. Durch falsches Verhalten kann es zu einer Verbrennungsgefahr und/oder Überhitzung des Produktes kommen.

- ▶ Vor dem Einschalten des Heizstrahlers ist der Sonnenschirm vollständig auszufahren.
- ▶ Der Heizstrahler ist während des Betriebes nicht zu berühren. Der Heizstrahler ist heiß.
- ▶ Es sind keine Gegenstände auf den Heizstrahler zu legen und der Heizstrahler ist nicht mit Textilien abzudecken. Es besteht Brandgefahr.
- ▶ Vor dem Einfahren des Sonnenschirms ist der Heizstrahler auszuschalten.
- ▶ Kurz nach dem Betrieb ist nicht an den Heizstrahler zu greifen. Heizstrahler erst nach dem Abkühlen anfassen.

## Zugang zum Heizstrahler

Der Heizstrahler ist nicht für Kinderhände geeignet. Kinder können die Gefahr, die von dem Produkt ausgeht, nicht erkennen. Durch unbedachten Umgang können Personen verletzt werden.

- ▶ Kinder sind bei eingeschaltetem Heizstrahler zu beaufsichtigen.
- ▶ Es sind keine Gegenstände durch das Schutzgitter zu stecken.

## Gefährdungspotential für das Produkt

Das Produkt kann durch falsches Verhalten beschädigt werden.

- ▶ Es ist nicht gestattet, sich am Produkt festzuhalten oder Gegenstände am Produkt anzulehnen.
- ▶ Der Heizstrahler ist nie abzudecken (z. B. mit einem Handtuch, Laken usw.).

# Information zum Produkt

## 2 Information zum Produkt

### 2.1 Bestimmungsgemäße Verwendung

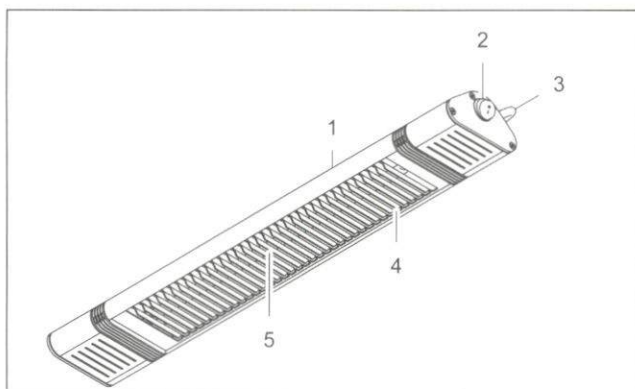
#### Bestimmungsgemäße Verwendung

Die nachfolgenden Angaben gelten für folgendes Produkt: CARAVITA Heizstrahler für Außenflächen

Bei missbräuchlicher Nutzung kann es zu erheblichen Gefährdungen kommen.

Zur bestimmungsgemäßen Verwendung gehören auch das Beachten der vorliegenden Anleitung und die Einhaltung der darin enthaltenen Vorgaben zur Instandhaltung.

### 2.2 Teilebezeichnung



1	Heizstrahlergehäuse	4	Schutzgitter
2	Schalter	5	Heizelement
3	Kabel		

Abb. 1: Übersicht Heizstrahler

### 2.3 Technische Daten

Parameter	Wert
Netzspannung	220-240 V~, 50/60 Hz
Leistungsaufnahme [W]	1800
Stromaufnahme [A]	7,8
Schutzklasse	1
Schutzart	IP 65
Gesamtgewicht	1,60 kg
Abmessungen BxHxT [mm]	596x105x105

Tab. 1: Technische Daten Heizstrahler

## 3 Montage



### HINWEIS

Mangelnde Fachkenntnisse!

Durch unsachgemäße Montage können sowohl das Produkt als auch angrenzende Teile beschädigt werden.

- Falls keine Fachkenntnisse für die Montage vorhanden sind, muss die Montage eine Fachkraft durchführen!



### GEFAHR

Stromschlag!



Bei Arbeiten in unmittelbarer Umgebung von potenziell spannungsführenden Teilen, wie z. B. bauseitige Anschlussleitung, kann es bei Berührung zu einem Stromschlag kommen.

- Bauseitige Anschlussleitung auf Spannungsfreiheit prüfen!
- Bauseitige Anschlussleitung vor Beginn der Montage spannungsfrei schalten und gegen Wiedereinschalten sichern!

### 3.1 Produkt auspacken



### WARNUNG

Erstickengefahr durch Unachtsamkeit!

Kunststofffolien, Styroporsteile, Kleinteile usw. können für Kinder zu einem gefährlichen Spielzeug werden.

- Kinder von Kleinteilen fernhalten!
- Verpackungsmaterial nicht achtlos liegen lassen!



### HINWEIS

Produktbeschädigung durch brennende Schaumstücke!

Schaumstücke zum Schutz des Heizelements, können in Brand geraten wenn diese vor der Inbetriebnahme nicht entfernt werden.

- Schaumstücke vor der Inbetriebnahme entfernen!



### INFO

Das verwendete Verpackungsmaterial ist nach dem Auspacken sachgerecht zu entsorgen.




- Produkt und Einzelteile vorsichtig auspacken!

## 3.2 Lieferumfang

### **i** INFO

- Lieferumfang gemäß Lieferschein überprüfen!
- Teile auf Unversehrtheit überprüfen!
- Situation vor Ort mit den Bestelldaten vergleichen!
- Montage unterbrechen und Rücksprache mit dem Hersteller halten, sollten Teile beschädigt sein oder Angaben nicht der Bestellung entsprechen!

Das Produkt wird montagefertig geliefert.

	Teflebezeichnung
1 x 	Heizstrahler mit Wandhalterung (optional) und Netzleitung mit Ilme-Stecker
1 x 	Schirmhalter
1 x 	Wandhalterung (optional)

## 3.4 Heizstrahler an Sonnenschirm montieren

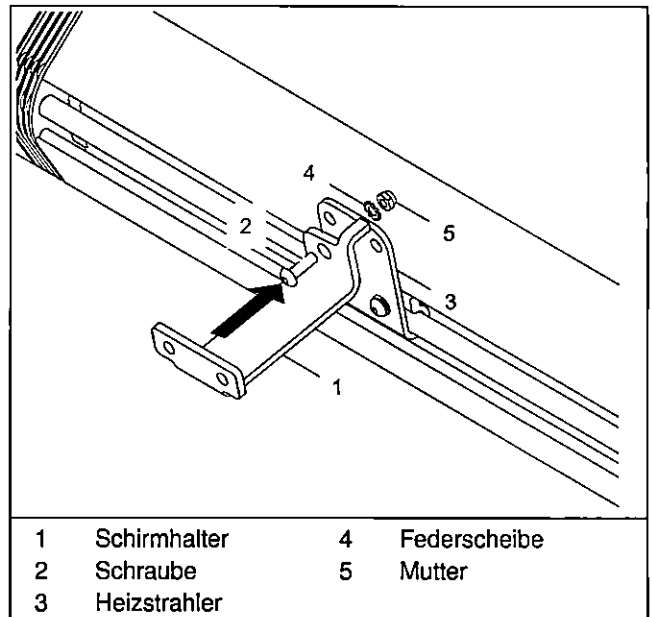


Abb. 3: Schirmhalter an Heizstrahler montieren

- Schirmhalter [1] mit Schraube [2], Federscheibe [4] und Mutter [5] am Heizstrahler [3] befestigen!

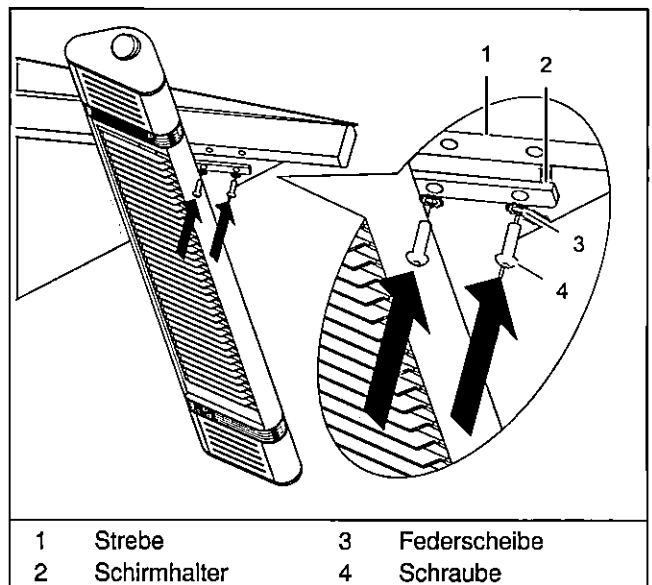


Abb. 4: Heizstrahler an Sonnenschirm montieren

- Schirmhalter [2] an Strebe [1] anhalten!
- Schirmhalter [2] mit Schraube [4] und Federscheibe [3] in Nöhse der Strebe [1] befestigen!

## 3.3 Montageposition des Heizstrahlers

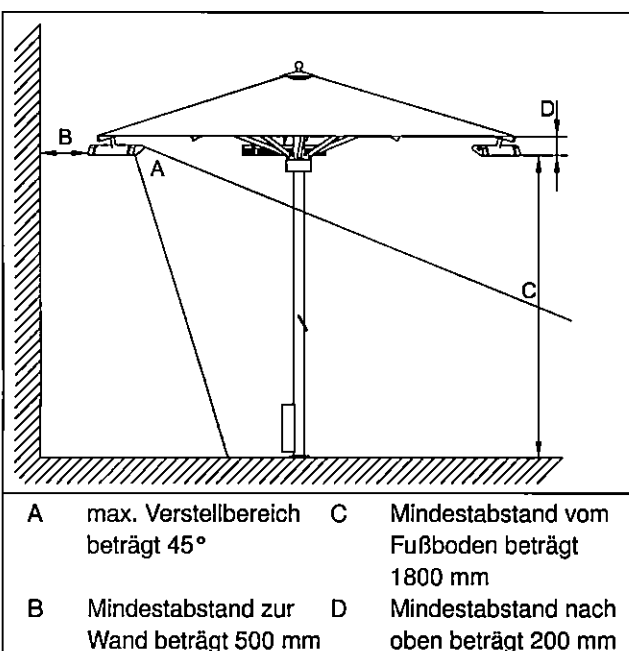


Abb. 2: Mindestabstände/Neigungswinkel

Bei Einhaltung der angegebenen Mindestabstände/Neigungswinkel sind keine besonderen Sicherheitsmaßnahmen notwendig.

# Montage

## 3.5 Wandmontage (optional)

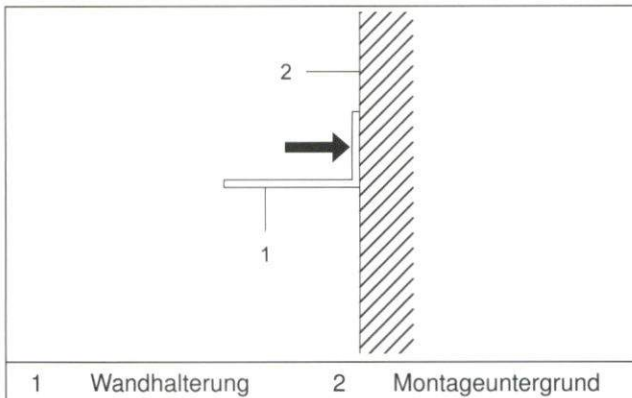


Abb. 5: Montage Wandhalterung

- Wandhalterung [1] unter Einhaltung der vorgegebenen Mindestabstände an Montageuntergrund [2] anhalten!
- Bohrbild auf den Montageuntergrund [2] übertragen! Befestigungsposition mittig anzeichnen, damit ein nachträglicher Ausgleich möglich ist.
- Befestigungslöcher, je nach Montageuntergrund, bohren!
- Wandhalterung [1] mit geeignetem Befestigungsmaterial auf dem Montageuntergrund [2] befestigen!

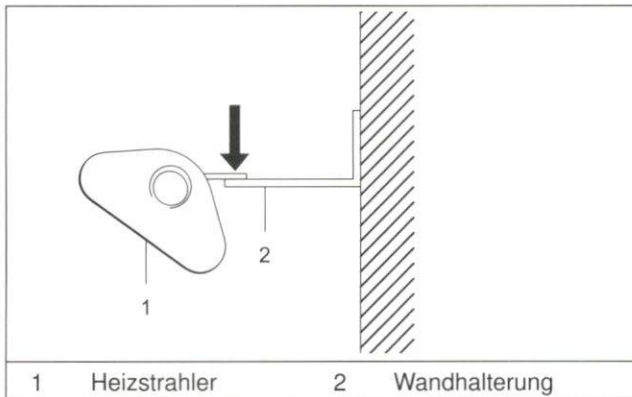


Abb. 6: Heizstrahler an Wandhalterung montieren

- Heizstrahler [1] an Wandhalterung [2] mit Schraube, Scheibe und Mutter befestigen!

## 3.6 Anschluss Heizstrahler



### INFO

Das Produkt ist mit einem Ilme-Stecker versehen. Dieser ist mit dem Gegenstück (im Sonnenschirm vorkonfiguriert) zu verbinden.

## 4 Bedienung



### GEFAHR

Stromschlag durch defekte Netzleitung!

Defekte Netzleitung kann einen Stromschlag verursachen.

- Auf Unversehrtheit der Netzleitung achten!
- Defekte Netzleitung nicht benutzen!



### VORSICHT

Verbrennungsgefahr!

Der Strahlungsbereich des Heizstrahlers ist ein Gefahrenbereich.

- Mindestabstände/Neigungswinkel einhalten!



### VORSICHT

Verbrennungsgefahr an heißen Oberflächen!

Während des Betriebes und nach dem Ausschalten besteht an Oberflächen Verbrennungsgefahr.

- Heizstrahler erst nach dem Abkühlen anfassen!
- Vor dem Anfassen Temperatur der Oberfläche vorsichtig prüfen!



### HINWEIS

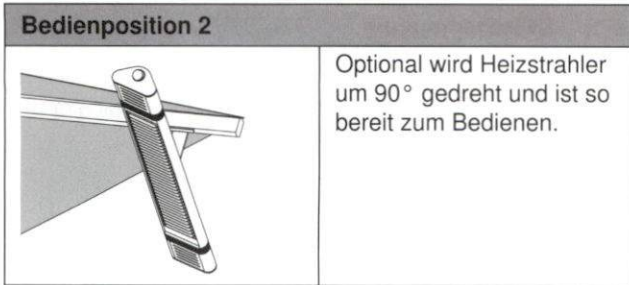
Sachbeschädigung durch unsachgemäße Bedienung bei an Sonnenschirmen montierten Heizstrahlern!

Der Heizstrahler darf nur bei komplett geöffnetem Sonnenschirm betrieben werden.

- Sonnenschirm öffnen, erst anschließend den Heizstrahler einschalten!
- Heizstrahler vor dem Schließen des Sonnenschirms ausschalten!
- Heizstrahler vor dem Schließen in Bedienposition 1 drehen!

## Position des Heizstrahlers

Bedienposition 1	
	Heizstrahler wird längs zur Strebe bedient.
	Heizstrahlerposition zum Schließen des Schirmes.



## Bedienung über Schalter

- Schalter am Kranz einschalten! Wärme wird abgegeben.
- Schalter am Kranz ausschalten! Heizstrahler kühlt ab.

## Bedienung über App

- Caravita App aus App- bzw. Playstore herunterladen!
- Anweisungen in der App folgen!

### 4.1 Abstrahlwinkel verstellen

- i** **INFO**  
Der Heizstrahler kann stufenlos um 45° geschwenkt werden.

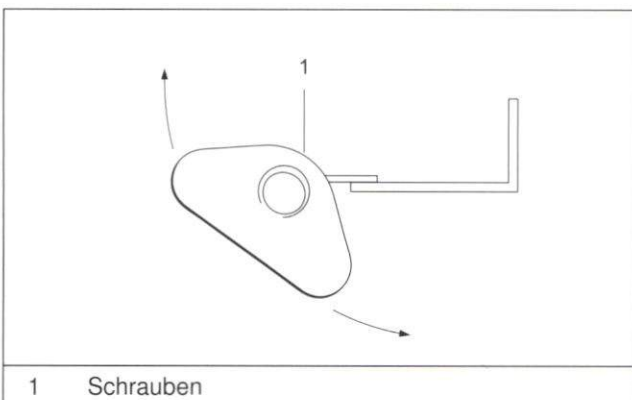


Abb. 7: Neigungswinkel verstellen

- Schrauben [1] lösen!
- Heizstrahler in die gewünschte Stellung schwenken! Dabei zulässige Grenzwerte einhalten.
- Schrauben [1] festziehen, damit die eingestellte Neigung arretiert ist!

## 5 Instandhaltung

Sachgemäße, regelmäßige Reinigung und Wartung sowie die ausschließliche Verwendung von Original-Ersatzteilen sind für einen störungsfreien Betrieb und eine hohe Lebensdauer des Produktes erforderlich.



### WARNUNG

Verletzungsgefahr durch Bedienung des Produktes außerhalb des Blickfeldes!



Das Produkt kann während der Reinigung oder Wartung unerwartet anfahren.

- Produkt abgesichert spannungsfrei schalten und gegen Wiedereinschaltung sichern!



### WARNUNG

Verletzungsgefahr bei Reinigung und Wartung des Produktes!



- Produkt abgesichert spannungsfrei schalten und gegen Wiedereinschaltung sichern!



### VORSICHT

Verbrennungsgefahr an heißen Oberflächen!

Während des Betriebes und nach dem Ausschalten besteht an Oberflächen Verbrennungsgefahr.

- Heizstrahler erst nach dem Abkühlen anfassen!



### VORSICHT

Verletzungsgefahr durch Sturz von einer Aufstiegshilfe!

Aufstiegshilfe (z. B. Leiter, Gerüst etc.) kann durch unsachgemäßes Aufstellen umkippen.

- Aufstiegshilfe auf ebenen und tragfähigen Grund aufstellen!
- Aufstiegshilfe nicht an das Produkt lehnen!



### VORSICHT

Verletzungsgefahr durch Absturz!

Bei Instandhaltungsarbeiten besteht die Gefahr des Absturzes.

- Geeignete und sichere Schutzmaßnahmen ergreifen um einen Absturz zu verhindern bzw. abzufangen!

### 5.1 Reinigung und Pflege

Im Laufe der Zeit bildet sich durch Umwelteinflüsse ein Schmutzfilm auf den Oberflächen des Produktes.

Diese Verunreinigung kann sich durch Sonneneinstrahlung in die Beschichtung der Oberflächen dauerhaft einbrennen/festsetzen. Durch diese Einflüsse mindern sich der Wert und u. U. die Funktion des Produktes.

# Instandhaltung

Für eine lange Lebensdauer des Produktes sollten die Oberflächen regelmäßig, jedoch **mindestens 1x jährlich**, gereinigt werden.

Bei intensiveren Umgebungsbedingungen wie z. B. Industrienähe, Nähe zu stark befahrenen Straßen, Meeresnähe (salzhaltige Luft), Poolnähe (chlorhaltiger Luft), kann eine häufigere Reinigung sinnvoll sein, um umweltbedingten Oberflächenschädigungen bzw. erhöhter Korrosionsgefahr vorzubeugen.

## Ziel der Reinigung und Pflege

Der Nutzen einer regelmäßigen und fachgerechten Reinigung und Pflege liegt in der Werterhaltung und Verlängerung der Lebensdauer des Produktes. Das Ziel einer wiederkehrenden Reinigung ist die Aufrechterhaltung des gepflegten Äußeren des Gebäudes sowie des Produktes.

## Ergebnis der Reinigung



### HINWEIS

Produktbeschädigung durch unsachgemäße Reinigung!

Produkt oder Produktteile können durch falsches Vorgehen bei der Reinigung beschädigt werden. Oberflächen und Strukturen können irreversibel verändert werden (z. B. Kratzer).

- Keine Hochdruckreiniger, Dampfstrahler, Scheuerschwämme, Scheuermittel oder aggressive Reinigungs- bzw. Lösungsmittel, wie z. B. Alkohol oder Benzin, verwenden!
- Keine chlorhaltigen Reinigungsmittel am oder in der Nähe des Produktes verwenden!
- Beim Reinigen nicht die Röhre mit dem Reiniger berühren! Dies kann die Lebensdauer der Heizröhre beeinträchtigen.

Aus den Reinigungshinweisen können keinerlei Ersatzansprüche geltend gemacht werden, da die Ergebnisse im Einzelfall von vielen, sehr unterschiedlichen Einflüssen abhängig sind.

Reinigungsaufwand und Reinigungsergebnis sind vom Verschmutzungsgrad abhängig. Langjährig verwitterte, nicht gereinigte Oberflächen, können nur schwer oder gar nicht in den Ursprungszustand zurückversetzt werden.

## Allgemeines zur Reinigung



### WARNUNG

Verletzungsgefahr durch Stromschlag bei einem Produkt mit elektrischem Anschluss!

Wird ein spannungsführendes Bauteil mit Wasser in Kontakt gebracht, so kann ein Kurzschluss oder eine Spannungsübertragung auftreten.

- Wasser vom spannungsführenden Bauteil fern halten!



## TIPP/Empfehlung

Für eine fachgerechte Reinigung der Oberflächen ist ein Reinigungshandschuh in Verbindung mit einem Sonnenschutzreiniger Konzentrat geeignet.

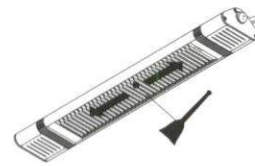
## Reinigung vorbereiten

- Beim Reinigen des Produktes die angrenzenden Bereiche vor Verschmutzung schützen!

Für die Reinigung benötigte Hilfsmittel:

- ▶ weiche Bürste/Wedel (weiche Borsten)
- ▶ Staubsauger (Optional)
- ▶ Eimer
- ▶ Kalkarmes Wasser (Empfehlung)
- ▶ Sonnenschutzreiniger
- ▶ Baumwolllappen

## Grobreinigung durchführen

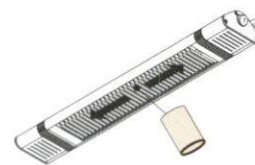


- Komplettes Produkt von losem Schmutz (z. B. Staub) befreien! Hierzu kann eine weiche Bürste oder Wedel (mit weichen Borsten) eingesetzt werden. Alternativ kann ein feuchtes Mikrofaser Tuch oder ein feuchter Schwamm eingesetzt werden.

## Detailreinigung durchführen



- Eimer mit Wasser und Sonnenschutzreiniger vorbereiten! Dosierangaben des Reinigungsmittelherstellers beachten.
- Reinigungshandschuh anfeuchten!



- Produktbauteile mit Wischbewegungen reinigen! Je nach Verschmutzungsgrad Vorgang wiederholen.



## Produkt während Reinigung begutachten

- Produkt bedienen und auf sichtbaren Verschleiß und Beschädigung überprüfen (Sichtprüfung)!
- Befestigungspunkte auf festen Sitz prüfen!



### INFO

Verschleiß und Beschädigung am Produkt können zur Beeinträchtigung führen.

- Produkt außer Betrieb nehmen!
- Beschädigung durch Fachbetrieb beseitigen lassen!

## 5.2 Wartung



### VORSICHT

Verletzungsgefahr durch mangelnde Produktkenntnisse!

- Servicearbeiten von einer qualifizierten Fachkraft durchführen lassen!



Das Produkt muss mindestens jährlich gewartet werden.

Die Gewährleistung durch WAREMA erlischt bei nicht ordnungsgemäß durchgeführter jährlicher Wartung.



### WARNUNG

Verletzungsgefahr durch unregelmäßige Wartung!

Die Betriebssicherheit kann nachhaltig beeinträchtigt werden. Durch Berührung mit beschädigten Teilen können Personen verletzt werden.

- Das Produkt regelmäßig auf Anzeichen von Verschleiß und Beschädigung, z. B. an elektrischen Leitungen, überprüfen!
- Produkte, bei denen eine Reparatur erforderlich ist, nicht bedienen!

- Das Produkt auf sichtbaren Verschleiß und Beschädigungen überprüfen! Ggf. eine Empfehlung an den Eigentümer aussprechen.



### INFO

Zur Aufrechterhaltung der Gewährleistung wird eine Wartung durch eine qualifizierte Fachkraft vorausgesetzt.

## 5.3 Gewährleistung

Es gilt die gesetzliche Verjährungsfrist für Gewährleistungsansprüche. Voraussetzung ist die regelmäßige Wartung. Von der Gewährleistung ausgenommen sind Verschleißteile und dem Stand der Technik entsprechende optische Veränderungen (z. B. Ausbleichen von Oberflächen durch UV-Strahlen).

## 6 Demontage



### VORSICHT

Verletzungsgefahr durch unsachgemäße Demontage.

Fehlendes Wissen bei der Demontage des Produktes kann zu Verletzungen und/oder zur Beschädigung von angrenzenden Teilen führen.

### Entsorgung

Unbrauchbar gewordenes Produkt gemäß den geltenden gesetzlichen Vorschriften entsorgen.



So gekennzeichnete Bauteile dürfen nicht in den Hausmüll geworfen werden.

# Problembehebung

## 7 Problembehebung



### INFO

- ❑ Die aufgeführten Probleme ohne Hinweis auf den Fachbetrieb bzw. Elektrofachkraft dürfen eigenständig beseitigt werden!
- ❑ Die anderen aufgeführten Probleme müssen von einem Fachbetrieb bzw. Elektrofachkraft beseitigt werden!

Störung: keine Wärmeerzeugung		
Ursache	Behebung	Hinweis
Gerät ist ausgeschaltet.	Gerät einschalten. Vorgehen abhängig von der Ausführung (Schalter/App)	
Leitungsschutzschalter oder FI-Schutzschalter haben angesprochen.	Leitungsschutzschalter überprüfen. Es ist darauf zu achten, dass keine weiteren leistungsstarken Geräte den Leitungsschutzschalter belasten!	
Heizstrahler ist defekt.	Heizstrahler wechseln	Austausch durch Fachbetrieb.
Heizelement ist defekt.	Heizstrahler wechseln	Austausch durch Fachbetrieb